

Sterownik przeznaczony jest do zdalnego sterowania maksymalnie sześcioma roletami okiennymi, do napędu których zastosowano rurowe silniki prądu zmiennego z wbudowanymi wyłącznikami krańcowymi.

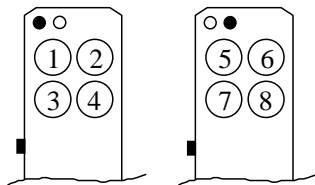
**Sposób działania.** Po naciśnięciu przycisku pilota lub wyłącznika przewodowego następuje start jednego lub kilku silników. Włączenie kilku silników odbywa się sekwencyjnie w odstępach, co 0,5s (JP5 zwarta) lub co 0,13s (JP5 rozwarta). Zatrzymanie rolety nastąpi po ponownym naciśnięciu przycisku lub po zadziałaniu wyłącznika krańcowego wbudowanego w silnik. Gdyby jednak wyłącznik krańcowy nie zadziałał, np. z powodu awarii, sterownik wyłączy roletę po zaprogramowanym wcześniej czasie – patrz pkt. 3 procedur programowania.

**Sterowanie przewodowe.** Sterowanie rolet może się odbywać przewodowo, przy użyciu monostabilnych wyłączników klawiszowych pojedynczych lub podwójnych (typu dzwonekowego) podłączanych do zacisków sterownika. Wyłączników tych może być nawet 18, co oprócz sterowania każdej rolety z osobna, pozwala również sterować grupami rolet i wszystkimi roletami na raz. Sposób działania wyłączników określa się zworkami w sterowniku - patrz tabela 1 oraz schemat instalacji na stronie 3.

### Sterowanie bezprzewodowe.

Do współpracy ze sterownikiem zalecany jest pilot STX, ale nadaje się do tego także pilot CH8HT, CH32HT. Piloty dwu- lub czteroprzyciskowych, np. DWB100HT, CH4HT mają – ze względu na małą ilość przycisków – mniejszą funkcjonalność.

**Pilot CH8HT.** Pilot ten wyposażony jest w cztery główne przyciski służące do sterowania oraz boczny przycisk służący do przełączania funkcji czterech głównych przycisków. Aby użyć pilota należy najpierw bocznym przyciskiem wybrać potrzebny zestaw przycisków 1÷4 lub 5÷8 (tzw. bank), co jest sygnalizowane odpowiednią diodą LED – patrz rysunek pilota – a następnie użyć jednego z przycisków głównych.



**Pilot STX.** Pilot ten pozwala sterować nawet 35 roletami lub grupami rolet. Przy programowaniu do sterownika konieczne jest programowanie każdego przycisku z każdego kanału z osobna (zdjęta zworka JP4 - tryb 3). Należy używać tylko przycisków Góra i Dół, a przycisku Stop – nie.

Pilot może współpracować ze sterownikiem na 3 różne sposoby:

**Tryb 1** (dotyczy pilota CH8HT, nie dotyczy STX). Jeśli zworka JP4 jest zwarta, a przy programowaniu pilota do odbiornika użyto przycisku nr 1,

wówczas wszystkie osiem przycisków pilota wpisze się automatycznie do sterownika w taki sposób, że przyciski 1..6 pilota będą sterować odpowiadającymi im roletami 1..6 w trybie GÓRA-STOP-DÓŁ-STOP..., przycisk 7 będzie otwierał wszystkie rolety, a przycisk 8 – zamykał.

**Tryb 2.** (dotyczy pilota CH8HT i pozostałych pilotów, ale nie dotyczy STX). Jeśli zworka JP4 jest zwarta, a przy programowaniu pilota do odbiornika użyto przycisku innego niż nr 1, np.: 4, wówczas przycisk nr 3 będzie otwierał wszystkie rolety, a przycisk nr 4 - zamykał. Pozostałe przyciski będą nieaktywne - mogą współpracować z innymi urządzeniami.

**Tryb 3.** (dotyczy wszystkich pilotów – także STX). Jeśli zworka JP4 jest rozwarta, wówczas każdy przycisk pilota może pełnić dowolną, wybraną funkcję z tabeli 1. Aby to uzyskać, należy najpierw użyć danej funkcji za pomocą wyłącznika przewodowego podłączonego pomiędzy jedno z wejść R1..R4 a C1..C4, a następnie zaprogramować dany przycisk do pamięci odbiornika. Ten tryb jest opisany w rozdziale „instalacja” w dalszej części tego dokumentu.

**Uwaga!** Aby usunąć funkcje przypisane już do przycisków danego pilota, należy usunąć pilot z pamięci sterownika (patrz pkt. 5 procedur programowania).

**Współpraca z pilotem CH32HT.** Pilot CH32HT to w zasadzie 4 piloty CH8HT w jednej obudowie (bank 1 i 2 to pierwszy pilot, 3 i 4 – drugi, 5 i 6 – trzeci, a 7 i 8 – czwarty). W trybie 3 sterowania – patrz wyżej - ten fakt nie ma znaczenia, a każdy przycisk z dowolnego banku może pełnić dowolną funkcję.

**Sterowanie oświetleniem.** Sterownik ST6H można wykorzystać w nietypowy sposób do sterowania maksymalnie sześciu lamp. W tym celu należy zewrzeć zaciski „O” i „C” każdego z wyjść do silników, podłączyć lampy pomiędzy zaciski „N” i „C” oraz zaprogramować nieskończony czas podtrzymania. Wówczas naciśnięcie przycisku pilota lub wyłącznika będzie na przemian włączać i wyłączać lampę.

### Czas pracy rolety.

W pkt 3 procedur programowania ustala się czas pracy rolety. Jest on wspólny dla wszystkich 6 rolet. Powinien on być ustawiony na kilka sekund dłużej niż trwa otwarcie najdłuższej rolety.

Można również zaprogramować nieskończony czas podtrzymania, co uniemożliwia ręczne podniesienie zamkniętej rolety, ponieważ po zamknięciu i zadziałaniu krańcówki wbudowanej w silnik faza jest stale podawana do napędu rolety. Przy próbie ręcznego podniesienia rolety zostanie ona natychmiast domknięta.

## PROCEDURY PROGRAMOWANIA

- Programowanie - wprowadzenie pilota do pamięci odbiornika (maksymalnie do 32 pilotów)** – dotyczy tylko trybów 1 i 2 pracy pilotów (zworka JP4 zwarta) – patrz wstęp.
  - Przycisnąć na krótko (krócej niż 2 sekundy) przycisk PRG w odbiorniku - LED zaświeci się.
  - Przycisnąć właściwy przycisk pilota (patrz opis ze wstępu oraz z rozdziału instalacja) - LED w odbiorniku zgaśnie.
  - Przycisnąć drugi raz ten sam przycisk pilota - LED w odbiorniku migając potwierdzi prawidłowe wykonanie procedury.
- Przypisanie przyciskowi pilota wybranej funkcji z tabeli 1** – dotyczy tylko trybu 3 pracy pilotów (JP4 rozwarta) – patrz wstęp oraz rozdział instalacja.
  - Ustaw właściwą kombinację na zworkach JP1, JP2, JP3.
  - Naciśnij ten wyłącznik przewodowy podłączony do wejść R1...R4 i C1...C4 sterownika, który pełni wybraną przez siebie funkcję - odpowiednie rolety wystartują. Ponownie naciśnij ten sam wyłącznik – rolety zatrzymają się.
  - Wprowadź wybrany przycisk pilota do pamięci odbiornika, czyli wykonaj punkty 1a), 1b) i 1c) procedur programowania
- Programowanie czasu pracy silnika (ustawienie standardowe 4 sekundy).** Czas ten jest wspólny dla wszystkich 6 rolet.
  - Ustawić najdłuższą roletę - tę, której otwieranie trwa najdłużej - w dolnej, krańcowej pozycji.
  - Przycisnąć przycisk PRG i przytrzymać dłużej niż 2s, ale krócej niż 8s. W trakcie trzymania przycisku dioda LED świeci się, a po zwolnieniu przycisku - gaśnie.
  - Przycisnąć dowolny przycisk pilota lub wyłącznik przewodowy - LED zaświeci się, a roleta ruszy w górę.
  - Po osiągnięciu górnego, krańcowego położenia rolety i zadziałaniu wyłącznika krańcowego, odczekać jeszcze kilka sekund, a następnie drugi raz przycisnąć przycisk.
  - Po upływie 2 sekund LED w odbiorniku wielokrotnie błyska potwierdzając prawidłowe wykonanie procedury.

**UWAGA!** aby uzyskać nieskończony czas podtrzymania przekaźników, czyli tzw. bistabilność – np. gdy ST6H ma sterować oświetleniem - należy w ppkt. d) **dwukrotnie** przycisnąć przycisk w odstępie krótszym niż 2 sekundy.
- Kasowanie wszystkich pilotów z pamięci odbiornika:**  
Przycisnąć przycisk PRG w odbiorniku i przytrzymać do chwili aż dioda LED zacznie migać (ponad 8s), a następnie przycisk zwolnić. Pamięć pilotów jest wykasowana, ale czas pracy pozostaje niezmienny.
- Kasowanie jednego pilota z pamięci sterownika.** Tę procedurę wykonujemy wtedy, gdy w trybie 3 pracy pilota (patrz wstęp oraz rozdział instalacja), przez pomyłkę, przypisaliśmy jakąś funkcję temu przyciskowi pilota, który nie miał w ogóle działać. Wówczas konieczne jest usunięcie całego pilota. W tym celu należy rozpocząć procedurę programowania pilota jak w pkt. 1a), a następnie nacisnąć kolejno dwa różne przyciski tego pilota w pkt. 1b) i 1c). Uwaga! w przypadku pilota STX, ponieważ jest on traktowany jako 35 odrębnych pilotów, skasowany zostanie nie cały pilot, a tylko dany numer.  
**Uwaga.** Tej procedury nie trzeba wykonywać w przypadku, gdy dany przycisk miał działać, a jedynie przypisaliśmy mu złą funkcję – wtedy wystarczy powtórzyć procedurę z pkt. 2.

### Opis zworek.

JP1, JP2, JP3 – określają tryb pracy wyłączników przewodowych. Są także używane w czasie przypisywania przyciskom pilota określonych funkcji, ale tylko dla pilota pracującego w trybie 3 – patrz: wstęp do tej instrukcji, pkt 2 programowania, opis instalacji oraz tabela 1 i schemat 1.

JP4 – określa tryb pracy pilota, patrz wstęp do tej instrukcji. Założona – pilot pracuje w trybie 1 lub 2, zdjęta – w trybie 3.

JP5 – określa czas przerwy pomiędzy załączeniami kolejnych rolet przy sterowaniu grupą rolet. Zworka założona: przerwa wynosi 0,5 s, zdjęta – 0,13 s.

### INSTALACJA.

Odbiornik zasilany jest z sieci 230V i wymaga od instalatora zachowania szczególnej ostrożności. Instalowanie może odbywać się wyłącznie przy wyłączonym napięciu sieciowym. Odbiornik należy instalować w miejscach, gdzie nie będzie narażony na bezpośredni wpływ warunków atmosferycznych. Sterownik powinien być zainstalowany tak, aby przewód antenowy zwiisał swobodnie. Przewodu antenowego nie wolno kleić do ściany. W celu zwiększenia zasięgu pracy pilotów można przewodem koncentrycznym podłączyć do złącza antenowego zewnętrzną antenę prętową. Ekran przewodu należy łączyć z zaciskiem GND, a przewód sygnałowy z zaciskiem ANT.

#### 1. Wybór miejsca instalacji sterowników ST6H.

Ze względu na długość przewodów w instalacji oraz dla zapewnienia pewnego zasięgu działania pilota, sterownik należy instalować w centralnym miejscu obiektu. Przed położeniem przewodów należy wykonać test zasięgu działania pilota z miejsc, w których będziemy go używać.

#### 2. Połączenia przewodowe.

Od każdego silnika prowadzimy do sterownika ST6H przewód 4x1,5mm<sup>2</sup>. Natomiast od wyłączników ściennych prowadzimy do sterownika przewody cieńsze, np. 0,25...0,5 mm<sup>2</sup>. W zależności od zastosowanych wyłączników (jedno lub dwuprzyciskowych), wystarczą przewody odpowiednio: dwu- lub trzy-żyłowe. Wskazane jest zastosować przewody o większej ilości żył, na przykład czterech.

Na tym etapie projektu powinniśmy podjąć decyzję o rodzaju, ilości i układzie wyłączników. W tym celu należy zapoznać się z tabelą 1 i wybrać jedno z ośmiu dostępnych rozwiązań. Rozważmy to na następującym przykładzie:

- Krok A). Planujemy układ i funkcje wyłączników. Np. chcemy, aby przy każdej roletce znajdował się podwójny wyłącznik, aby można było jednym przyciskiem sterować roletą w górę, a drugim – w dół. Oprócz tego zależy nam, aby dwie rolety tworzyły grupę, tzn. by można było je zamknąć i otworzyć równocześnie jednym, dwuprzyciskowym wyłącznikiem.
- Krok B) W tabeli 1 szukamy odpowiedniego rozwiązania. Rozwiązanie 1, 2 i 3 odpada, ponieważ w nich do sterowania pojedynczych rolet stosuje się wyłączniki jednoprzyciskowe. Rozwiązanie 4 też odpada, bo tutaj z kolei nie ma grupy 2 rolet, a jedynie dwie grupy po 3 rolety. Rozwiązanie 5 jest właściwe: wyłączniki numer 1..12 sterują roletami 1..6, (na każdą roletę po 2 wyłączniki, a w zasadzie to 1 podwójny), a wyłączniki 15 i 16 sterują roletami 5 i 6 równocześnie.
- Krok C) Ustawiamy zworki JP1, JP2 i JP3 na rozwiązanie 5, czyli odpowiednio ON-ON-OFF (ON-zwarta, OFF-rozwarta).
- Krok D) Podłączamy wyłączniki 1..12 oraz 15 i 16 do wejść R1..R4 i C1..C4 zgodnie ze schematem. Wyłączników 13 i 14 nie instalujemy. Na końcu sprawdzamy działanie wszystkich wyłączników.

#### 3. Zastosowanie pilota.

Pilot może współpracować ze sterownikiem na 3 różne sposoby. Pierwsze dwa opisane są na początku tej instrukcji i nie wymagają dalszych komentarzy. Trzeci tryb pozwala użytkownikowi przypisać każdemu przyciskowi pilota dowolną funkcję z tabeli 1. Pokażemy to na przykładzie poniżej:

- Krok A) Określamy, jaką funkcję mają pełnić przyciski pilota. Na przykład, zależy nam, aby przyciski 1 i 2 pilota odpowiednio otwierały i zamykały pierwsze 4 rolety, a przyciski 3 i 4 – pozostałe 2 rolety. Dodatkowo, przyciski 5 i 6 pilota mają otwierać i zamykać wszystkie rolety.
- Krok B) Zaczynamy od zdjęcia zworki **JP4**.
- Krok C) Przeszukujemy tabelę 1. W rozwiązaniu 5 znajdujemy, że wyłączniki 13 i 14 sterują roletami 1, 2, 3 i 4 w górę i w dół, a wyłączniki 15 i 16 – roletami 5 i 6. Ustawiamy więc zworki JP1, JP2 i JP3 w pozycje ON-ON-OFF (ON-zwarta, OFF-rozwarta).
- Krok D) Teraz naciskamy dowolną ilość razy wyłącznik 13 (ponieważ w naszej instalacji ten wyłącznik nie jest zamontowany, trzeba zasymulować jego zadziałanie poprzez zwarcie kawałkiem przewodu odpowiednich wejść sterownika – w tym przypadku R1 z C4). Rolety 1,2,3 i 4 wystartują w górę. Ponowne zwieryamy te wejścia: rolety zatrzymują się.
- Krok E) Dopiero teraz przeprowadzamy procedurę programowania pilota do pamięci sterownika (pkt. 2 procedur programowania), przy czym używamy tego przycisku pilota, który ma pełnić funkcję identyczną jak poprzednio użyty wyłącznik przewodowy nr 13. Teraz sprawdzamy działanie przycisku pilota: powinien podnosić pierwsze 4 rolety.
- Krok F) Analogicznie postępujemy w przypadku wyłącznika 14, 15 i 16 – najpierw dwa lub więcej razy naciskamy wyłącznik przewodowy, a następnie programujemy wybrany przycisk pilota do odbiornika.
- Krok G) Przyciski 5 i 6 pilota miały otwierać i zamykać wszystkie rolety. Niestety, w rozwiązaniu 5 żaden z 16 wyłączników nie pełni takiej funkcji. Szukamy więc innego rozwiązania. Znajdujemy np. rozwiązanie 6 (choć można też wybrać 1,2,3,7 lub 8, bo we wszystkich tych rozwiązaniach wyłączniki przewodowe nr 15 i 16 pełnią taką właśnie funkcję). Zworkami JP1, JP2 i JP3 ustawiamy rozwiązanie 6, naciskamy dwa razy wyłącznik 15 i programujemy kolejny przycisk pilota do sterownika. Podobnie postępujemy z wyłącznikiem 16.
- Krok H) Po zaprogramowaniu wszystkich przycisków pilota, przywracamy na zworkach JP1, JP2 i JP3 stan sprzed tych operacji, czyli rozwiązanie 5 wybrane wcześniej w pkt 2.C), kiedy decydowaliśmy o sposobie pracy wyłączników przewodowych.

**Uwaga!** Jeśli przez pomyłkę przypisaliśmy danemu przyciskowi pilota nie tę funkcję, którą chcieliśmy, wystarczy ponownie zaprogramować ten przycisk pilota wybierając wcześniej właściwą funkcję. Jeśli jednak dany przycisk w ogóle nie miał sterować żadną roletą – np. miał być użyty do innego sterownika – to wówczas należy przeprowadzić procedurę z pkt. 5 procedur programowania – czyli usunąć pilot z pamięci sterownika. Niestety, w takim przypadku kasowane są funkcje przypisane do pozostałych przycisków pilota CH8H. Natomiast w przypadku pilota CH32H, który jest w zasadzie 4 pilotami CH8H w jednym, kasowane są tylko funkcje jednego z czterech pilotów, czyli z dwóch, sąsiadujących banków, np. z banku 3 i 4. Pozostałe nie są kasowane.

**Tabela 1.** Przedstawia sposób działania wyłączników przewodowych podłączonych do wejść sterownika. Zworki **JP1, JP2, JP3** należy ustawić w pozycji zgodnej z wybranym sposobem działania wyłączników przewodowych. Na etapie programowania pilota zworki można przestawić w dowolny sposób tak, aby móc wybrać żądany sposób działania. Następnie zwierając na chwilę jeden z wierszy R1...R4 z jedną z kolumn C1...C4 za pomocą wyłącznika lub odcinka przewodu należy włączyć i wyłączyć daną roletę lub grupę rolet. Dopiero teraz można wpisać dany przycisk pilota do pamięci sterownika. Po zakończeniu programowania wszystkich przycisków pilota, zworki JP1..JP3 należy ustawić w takiej pozycji, w jakiej mają pracować wyłączniki przewodowe, czyli zgodnie z wybranym na początku rozwiązaniem.

Numer wyłącznika	Rozwiązanie 1	Rozwiązanie 2	Rozwiązanie 3	Rozwiązanie 4	Rozwiązanie 5	Rozwiązanie 6	Rozwiązanie 7	Rozwiązanie 8
	JP1-JP2-JP3 ON-ON-ON	JP1-JP2-JP3 OFF-ON-ON	JP1-JP2-JP3 ON-OFF-ON	JP1-JP2-JP3 OFF-OFF-ON	JP1-JP2-JP3 ON-ON-OFF	JP1-JP2-JP3 OFF-ON-OFF	JP1-JP2-JP3 ON-OFF-OFF	JP1-JP2-JP3 OFF-OFF-OFF
1	1 - ↑↓	1 - ↑↓	1 - ↑↓	1 - ↑	1 - ↑	1 - ↑	1 - ↑	1 - ↑
2	2 - ↑↓	2 - ↑↓	2 - ↑↓	1 - ↓	1 - ↓	1 - ↓	1 - ↓	1 - ↓
3	3 - ↑↓	3 - ↑↓	3 - ↑↓	2 - ↑	2 - ↑	2 - ↑	2 - ↑	2 - ↑
4	4 - ↑↓	4 - ↑↓	4 - ↑↓	2 - ↓	2 - ↓	2 - ↓	2 - ↓	2 - ↓
5	5 - ↑↓	5 - ↑↓	5 - ↑↓	3 - ↑	3 - ↑	3 - ↑	3 - ↑	1,2 - ↑
6	6 - ↑↓	6 - ↑↓	6 - ↑↓	3 - ↓	3 - ↓	3 - ↓	3 - ↓	1,2 - ↓
7	1,2 - ↑	1,2,3 - ↑	1,2,3 - ↑↓	4 - ↑	4 - ↑	4 - ↑	4 - ↑	3,4 - ↑
8	1,2 - ↓	1,2,3 - ↓	4,5,6 - ↑↓	4 - ↓	4 - ↓	4 - ↓	4 - ↓	3,4 - ↓
9	3,4 - ↑	4,5,6 - ↑	1,2 - ↑↓	5 - ↑	5 - ↑	5 - ↑	5 - ↑	5,6 - ↑
10	3,4 - ↓	4,5,6 - ↓	3,4 - ↑↓	5 - ↓	5 - ↓	5 - ↓	5 - ↓	5,6 - ↓
11	5,6 - ↑	5,6 - ↑	5,6 - ↑↓	6 - ↑	6 - ↑	6 - ↑	6 - ↑	3,4,5,6 - ↑
12	5,6 - ↓	5,6 - ↓	1,2,3,4 - ↑↓	6 - ↓	6 - ↓	6 - ↓	6 - ↓	3,4,5,6 - ↓
13	1,2,3,4 - ↑	1,2,3,4 - ↑	1,2,3,4,5 - ↑↓	1,2,3 - ↑	1,2,3,4 - ↑	1,2,3 - ↑	4,5,6 - ↑	2,3,4,5,6 - ↑
14	1,2,3,4 - ↓	1,2,3,4 - ↓	1,2,3,4,5,6 - ↑↓	1,2,3 - ↓	1,2,3,4 - ↓	1,2,3 - ↓	4,5,6 - ↓	2,3,4,5,6 - ↓
15	1,2,3,4,5,6 - ↑	1,2,3,4,5,6 - ↑	1,2,3,4,5,6 - ↑	4,5,6 - ↑	5,6 - ↑	1,2,3,4,5,6 - ↑	1,2,3,4,5,6 - ↑	1,2,3,4,5,6 - ↑
16	1,2,3,4,5,6 - ↓	1,2,3,4,5,6 - ↓	1,2,3,4,5,6 - ↓	4,5,6 - ↓	5,6 - ↓	1,2,3,4,5,6 - ↓	1,2,3,4,5,6 - ↓	1,2,3,4,5,6 - ↓
Grupy *	2-2-2, 4-2, 6	3-3, 3-1-2, 4-2, 6	3-3, 2-2-2, 4-2 3-1-2, 5-1, 6	3-3 3-1-1-1	4-2, 4-1-1 2-1-1-1-1	3-1-1-1 6	2-2-1-1, 2-1-3 2-1-1-1-1, 3-1-1-1, 6	2-2-2, 4-2 4-1-1, 5-1, 6

2. ... to wyłącznik przewodowy nr 13 ...

1. Jeśli tak ustawimy zworki JP1, JP2 i JP3 ...

5. Natomiast w tym rozwiązaniu można sterować roletą z wyłącznika jednoprzyciskowego w cyklu góra-stop-dół-stop (↑↓).

4. ...będzie podnosił (↑) rolety 1,2,3,4 w cyklu góra-stop-góra.

3. ...czyli ten wyłącznik...

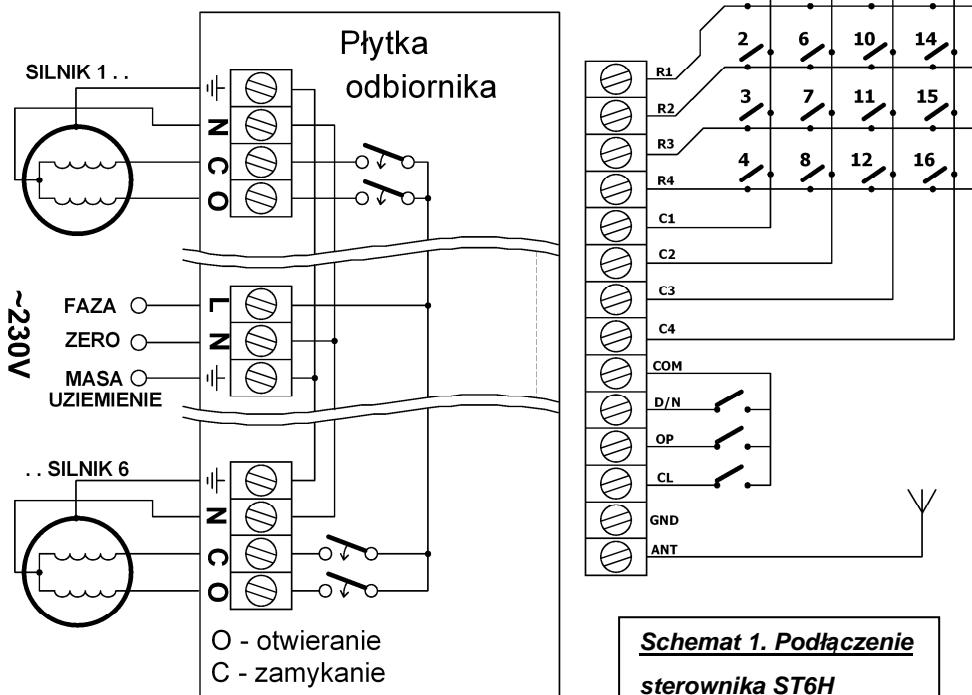
6. Ostatni wiersz tabeli pokazuje możliwe do zrealizowania w danym rozwiązaniu układy sterowania rolet, np. 4-2 oznacza, że jedną parą przycisków można sterować grupę zawierającą 4 rolety, a drugą parą - grupę zawierającą 2 rolety.

**UWAGA:**

Sterownik jest zasilany z sieci 230V. Instalowanie nie może odbywać się przy włączonym napięciu sieciowym.

Przewód FAZOWY sieci łączyć bezwzględnie z zaciskiem „L”, a ZEROWY z zaciskiem „N” listwy zaciskowej.

Zaciski R1..4, C1..4, D/N, OP, CL, COM to zaciski bezprądowe - nie wolno łączyć do nich żadnych przewodów z napięciem sieciowym 230V.

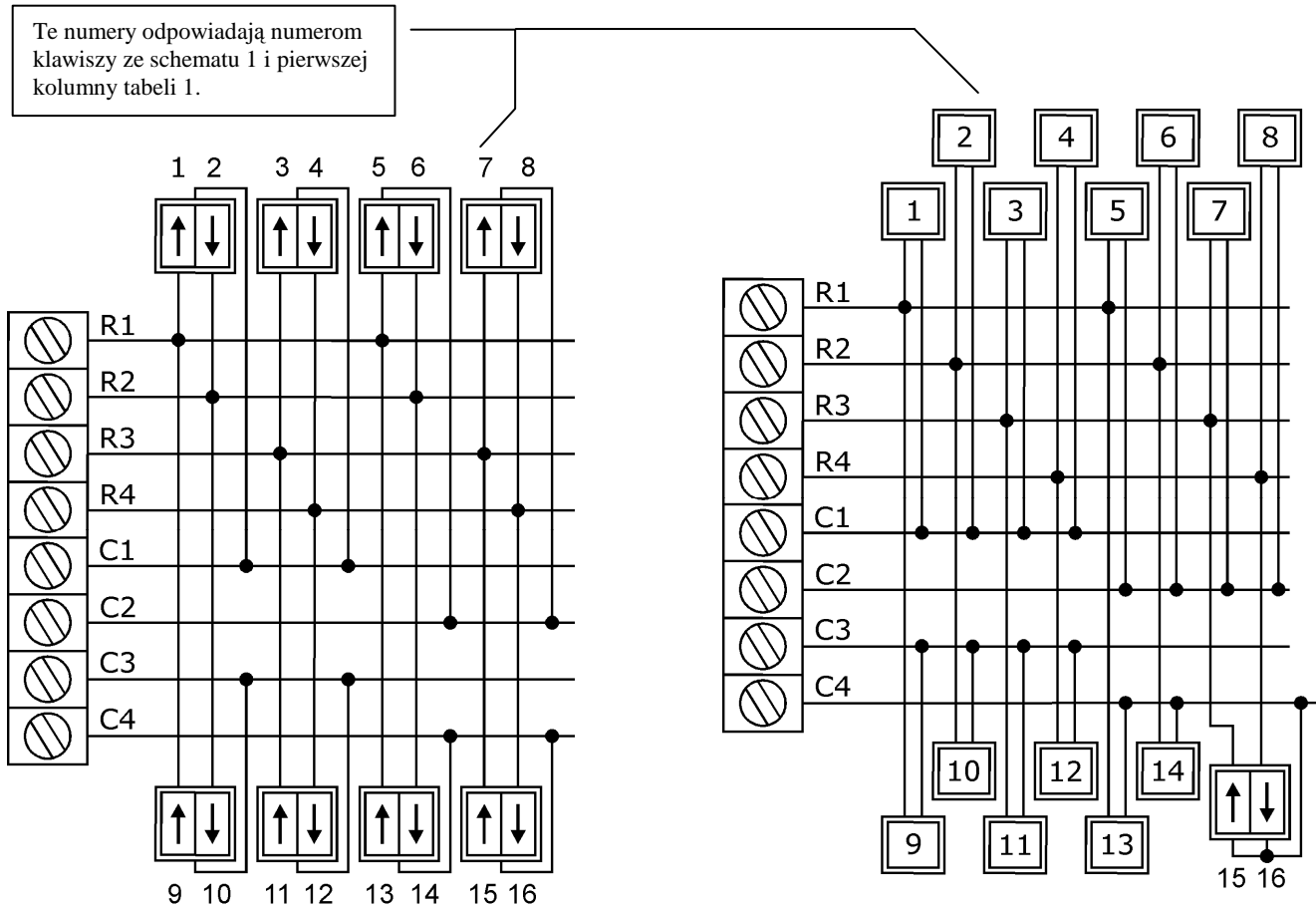


**Schemat 1. Podłączenie sterownika ST6H**

### Podłączenie wyłączników jedno- i dwuprzyciskowych.

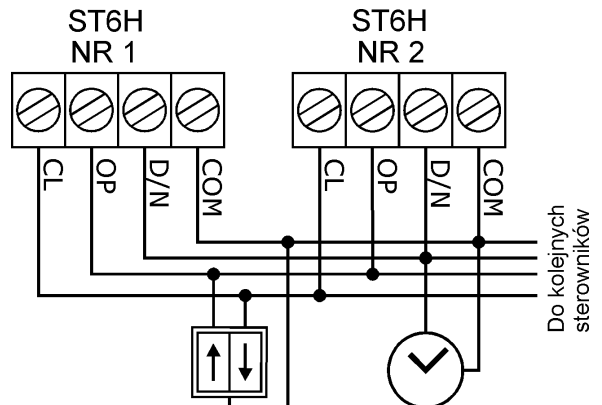
Schemat na poprzedniej stronie przedstawia układ podłączenia szesnastu wyłączników zorganizowanych jako maczyca czterech wierszy i czterech kolumn. Schemat ten odnosi się zarówno do wyłączników jednoprzyciskowych, jak i do dwuprzyciskowych. W przypadku tych ostatnich, jeden podwójny wyłącznik odpowiada parze wyłączników ze schematu, np. 1-2, 3-4, itd...

Poniżej przedstawiono dokładnie ten sam schemat, ale w trochę inny sposób, który lepiej obrazuje realną instalację, gdzie od każdego wyłącznika biegnie do sterownika dwu- lub trzyżyłowy przewód. Pierwszy schemat przedstawia podłączenie wyłączników dwuprzyciskowych, drugi – jednoprzyciskowych. Dozwolone są również układy mieszane.



**Sterowanie więcej niż 6 rolet.** Przy zastosowaniu kilku sterowników ST6H, możliwe jest sterowanie większą ilością rolet. Jeśli w takim rozwiązaniu chcemy jednocześnie zamykać lub otwierać wszystkie rolety jednym, podwójnym wyłącznikiem, łączymy wejścia COM, OP i CL wszystkich sterowników ze sobą i podłączamy jeden, podwójny wyłącznik do tych wejść – patrz schemat obok.

**Podłączenie zegara.** Wejście D/N służy do podłączenia zegara. Zwarcie wejścia D/N z COM powoduje zamknięcie wszystkich rolet, rozwarcie - otwarcie. Wejścia D/N kilku sterowników można ze sobą łączyć – w ten sposób jednym zegarem sterować wszystkie rolety w domu – patrz schemat obok.



### **DANE TECHNICZNE:**

Odbiornik superheterodynowy na pasmo radiowe 433,92MHz. Pojemność pamięci: 32 piloty.  
Obciążalność przekaźników: 16A/230VAC. Bezpiecznik topikowy zasilania odbiornika: 500mA.  
Zasięg maksymalny z pilotem CH8H: 200 metrów w terenie otwartym.  
Zakres temperatur pracy: od -20°C do +40°C. Zastosowanie wyłącznie wewnątrz pomieszczeń.  
Deklaracja producenta o zgodności wykonania z wymaganiami podstawowymi (w załączeniu).



**PRODUCENT:** Elmes Elektronik, 54-611 Wrocław, ul. Avicenny 2, tel/fax (071) 784-59-61, fax 784-59-63

### **Gwarancja**

Producent udziela gwarancji na okres 24 miesięcy od daty zakupu urządzenia i zobowiązuje się do jego każdorazowej bezpłatnej naprawy, jeżeli w okresie gwarancyjnym wystąpią wady z winy producenta. Wadliwe urządzenie należy dostarczyć do miejsca zakupu w stanie czystym i na własny koszt wraz z niniejszą gwarancją z potwierdzoną datą zakupu i krótkim opisem uszkodzenia. Gwarancja nie obejmuje baterii oraz wszelkich uszkodzeń powstałych w wyniku nieprawidłowego użytkowania, samowolnych regulacji, uszkodzeń mechanicznych, przeróbek i napraw. Elmes Elektronik nie ponosi odpowiedzialności za ewentualne straty i szkody bezpośrednie lub pośrednie mogące powstać w wyniku nieprawidłowości w działaniu instalacji, systemów lub urządzeń, w których zastosowano jego produkty.